



#### OMSCHRIJVING

Deze elektro-hydraulische deurdrangers zijn ontworpen om een deur bij brand automatisch te sluiten. Dat kan bijvoorbeeld via een brandmeldinstallatie, afstandsbediening of rookmelder. Zodra de deur meer dan 1 graad wordt geopend wordt de vrijlooppunt geactiveerd zodat de deur slechts één keer tot de gewenste hoek hoeft te worden geopend. Daarna kan de deur vrij worden bewogen zonder drangerweerstand (deuropening aandrainmomenten lager dan 25 Nm - DIN EN 18040). De drangerfunctie wordt geactiveerd bij het uitschakelen van de 24V voedingsspanning door bijvoorbeeld de brandmeldinstallatie, rookmelder of drukknop. Alle modellen zijn voorzien van een traploos instelbare sterkte, sluitsnelheid en eindslag.

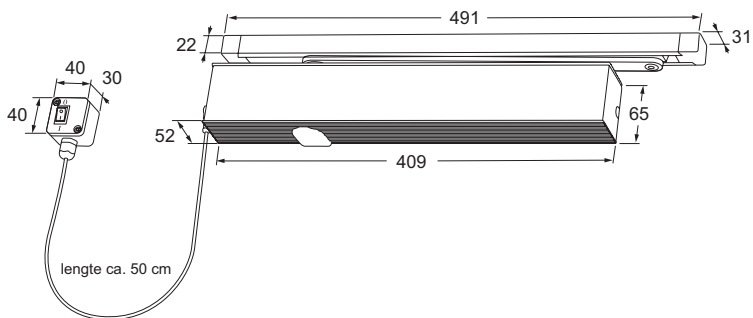
#### EIGENSCHAPPEN

- Voorzien van traploos instelbare sluitsnelheid
- Voorzien van traploos instelbare eindslag
- Universeel toepasbaar (voor links- en rechtsdraaiende deuren)
- Voor bladmontage (op deur) en kopmontage (op kozijn)
- Voor montage aan scharnierzijde als niet-scharnierzijde van de deur
- Voorzien van in hoogte verstelbare glijarm
- Wordt geleverd met montageplaat en opbouw kabelovergang
- Voorzien van aluminium behuizing en rvs afdekkap
- Openingshoek tot 180°
- Voldoet aan EN 1154 en EN 1155
- Voorzien van vrijlooppunt
- Sterkte 3-6
- Geschikt voor deurbreedtes tot 1400 mm
- Maximum deurgewicht 220 kg
- Kleur is zilver (RAL kleuren op aanvraag)
- Beschermingsklasse IP20
- Geschikt voor brand- en rookwerende deuren
- Onderhoudsvrij

MODELLEN

8122BK

vrijloopdeurdranger inclusief glijarm en kabelovergang,  
met aansluitkast voorzien van aan/uit schakelaar. Sterkte 3-6.



ELEKTRISCHE SPECIFICATIES

24V= 114mA

EN 1155 classificatie

3	8	3-6	1	1	3
---	---	-----	---	---	---