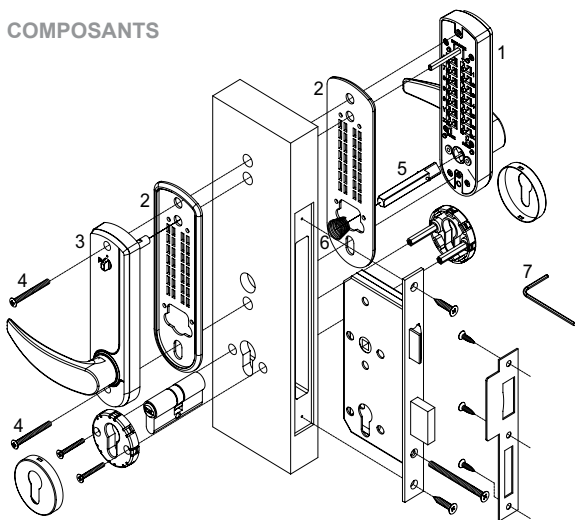


MODELÈS

NK7500, NK7500M

COMPOSANTS



- 1. bouclier extérieur
- 2. 2 x joint d'étanchéité en plastique
- 3. bouclier intérieur
- 4. 2 x vis de fixation 2 x 60 mm
(2 x 70 mm et 2 x 80 mm de réserve)
- 5. goupille de poignée 8 mm, 78 mm
- 6. ressort pour goupille de poignée
- 7. clé Allen

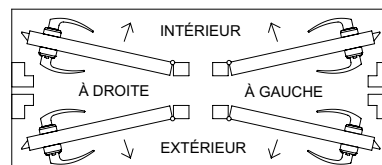
REMARQUES:

Avant de commencer l'installation, vérifiez que tous les composants fonctionnent correctement.

Bouclier extérieur : Saisissez le code C13579 et tournez la poignée dans les deux sens. La poignée doit se déplacer librement, avec une légère résistance du ressort. Si le code doit être modifié, testez-le avant le montage. Consultez le chapitre "Modification du code d'accès".

Pour ouvrir la porte à l'aide du code d'accès, vous devez d'abord actionner la touche "CLEAR"

Vu de l'extérieur (côté code), le sens de rotation de la porte est à droite si les charnières sont montées à droite et à gauche si les charnières sont montées à gauche.

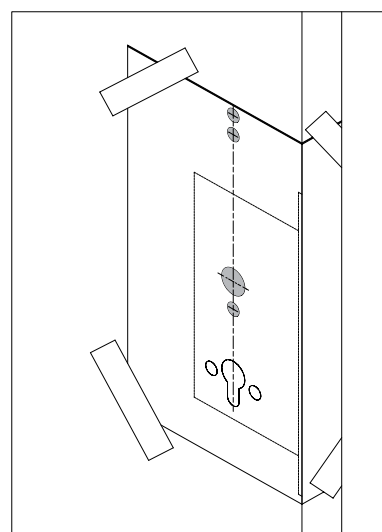


REMARQUE : PAR DÉFAUT, TOUS LES MODÈLES SONT CONFIGURÉS À L'USINE POUR PORTES À SENS DE ROTATION À DROITE

CONTRÔLEZ LE SENS DE ROTATION DE LA PORTE

APPLICATION DU GABARIT DE PERÇAGE

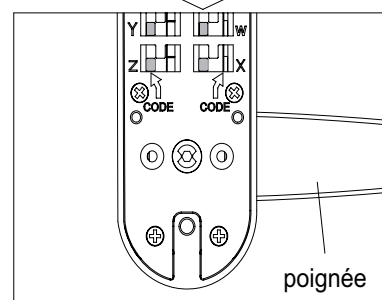
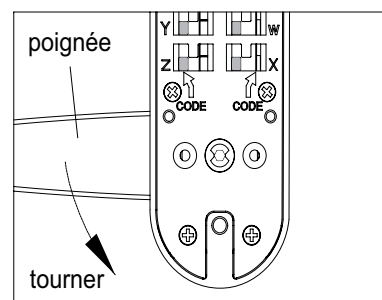
1. Sélectionnez la position souhaitée sur la porte.
2. Repliez le gabarit de perçage selon la taille de porte désirée (50 mm/60 mm).
3. Collez le gabarit de perçage sur la porte.
4. Marquez et percez les trous de 3 x 10 mm et 1 x 20 mm comme indiqué sur le gabarit.



DÉTERMINATION DU SENS DE ROTATION DU BOUCLIER EXTÉRIEUR

Tournez la poignée vers la gauche ou vers la droite en étapes de 45° jusqu'à ce que la position correcte soit atteinte. Ceci n'est possible que lorsqu'elle n'est pas encore montée. Vous devrez vaincre la résistance de la poignée. Cette résistance est causée par l'embrayage interne. Seule la partie du code est équipée d'un embrayage, afin de protéger les composants internes.

Attention !!! Ne modifiez le sens de rotation que lorsque le tableau de code est bloqué, c.-à-d., ne saisissez pas d'abord le code correct.

**DÉTERMINATION DU SENS DE ROTATION DU BOUCLIER INTÉRIEUR**

Le trou A est prévu pour les portes à ouverture à gauche et le trou B est prévu pour les portes à ouverture à droite.

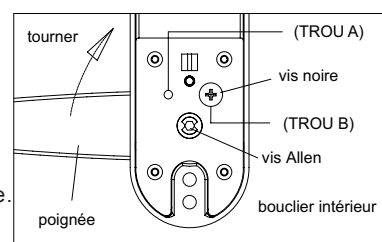
Pour passer à l'ouverture à gauche :

1. Retirez la vis noire du trou A et passez-la au trou B.
2. Desserrez la vis Allen et tournez la poignée de droite à gauche.
3. Resserrez la vis Allen et assurez-vous que la poignée est en position horizontale.

Tournez la poignée dans le sens inverse des aiguilles d'une montre ; elle doit maintenant se déplacer librement sans résistance du ressort.

Seule la partie du code est équipée d'un embrayage, afin de protéger les composants internes.

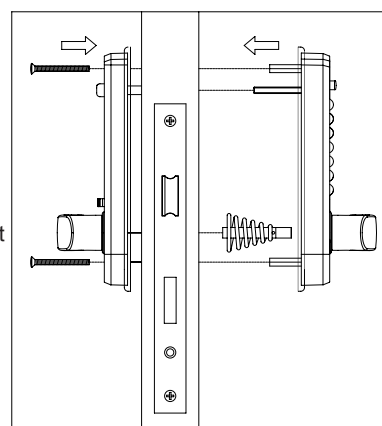
Attention !!! Ne changez le sens de rotation que lorsque le tableau de code est bloqué, donc, ne saisissez pas d'abord le code correct.

**MONTAGE**

Sélectionnez les vis en fonction de l'épaisseur de la porte.

- * Pour des épaisseurs de porte comprises entre 36 et 44 mm, utilisez les vis de 60 mm.
- * Pour des épaisseurs de porte comprises entre 46 et 54 mm, utilisez les vis de 70 mm.
- * Pour des épaisseurs de porte comprises entre 56 et 64 mm, utilisez les vis de 80 mm.
- * Placez toujours les joints d'étanchéité en plastique sous les boucliers intérieur et extérieur.
- * Placez le bouclier extérieur sur la porte avec la goupille de poignée et le ressort à la position correcte et assurez-vous que la goupille de poignée actionne la serrure mécanique.
- * Placez le bouclier intérieur sur la porte et assurez-vous que la goupille de poignée est à la position correcte.
- * Assemblez les deux côtés à l'aide des vis fournies (voir figure ci-contre).
- * Avant de fixer les deux vis, assurez-vous que les boucliers intérieur et extérieur sont placés verticalement.

Testez le mécanisme pour vous assurer qu'il fonctionne correctement et en douceur. Ne serrez pas excessivement les vis ; cela pourrait entraîner des dysfonctionnements.



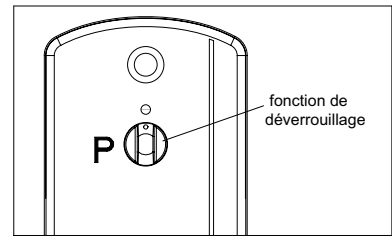
AVANT DE FERMER A PORTE, CONTRÔLEZ LE BON FONCTIONNEMENT DU CODE, AFIN D'ÉVITER DE VOUS ENFERMER.

MAASLAND

T +31 88 500 2800

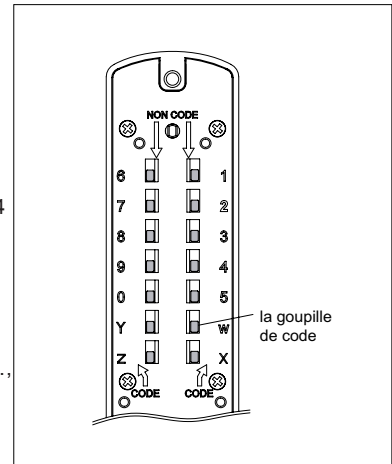
FONCTION DE DÉVERROUILLAGE

1. Saisissez le code approprié et poussez vers le bas la poignée sur le bouclier extérieur et maintenez-la à cette position.
2. Tournez le bouton de déverrouillage du bouclier intérieur en position P (vers la gauche). Relâchez la poignée et la fonction de déverrouillage fonctionnera. La serrure à code peut maintenant être ouverte sans code et l'accès est donc totalement libre.
3. Pour annuler la fonction de déverrouillage, poussez vers le bas la poignée sur le bouclier extérieur et maintenez-la à cette position, puis tournez le bouton de déverrouillage sur le bouclier intérieur à la position 12 heures.



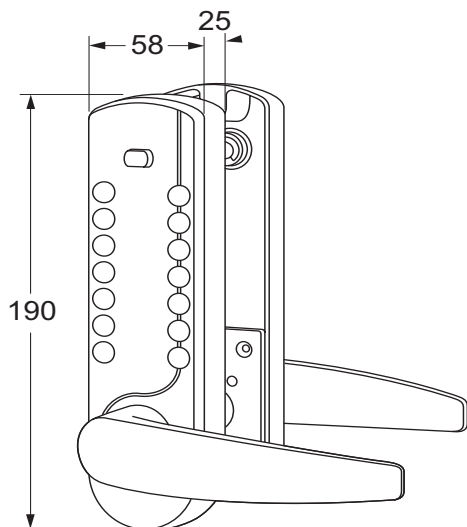
MODIFICATION DU CODE D'ACCÈS

1. Le code de la serrure est réglé en usine à 13579.
2. Faites glisser la goupille de code de la position "NON CODE" à la position "CODE" pour sélectionner le numéro.
3. La touche "CLEAR" doit toujours être utilisée comme premier chiffre du code.
4. Pour des raisons de sécurité, il est recommandé de choisir un code d'au moins 4 chiffres différents.
5. Avant d'installer la serrure à code, vérifiez que le nouveau code fonctionne correctement.



REMARQUE: LE CODE PEUT ÊTRE SAISI EN N'IMPORTE QUEL ORDRE. PAR EX., 13579 OU 97531.

DIMENSIONS



VERROUILLAGES

ÉLECTRO-AIMANTS

CONTRÔLE D'ACCÈS

ACCESSOIRES

FERME-PORTES

FERRURES DE PORTE