



DESCRIPTION

Ces serrures à code mécanique, élégantes et robustes peuvent être appliquées sur des serrures DIN existantes. En saisissant le code approprié, la béquille peut être actionnée, permettant d'ouvrir la porte. Une fois la porte est ouverte, elle se verrouille automatiquement après sa fermeture.

Du côté intérieur, la porte peut toujours être ouverte mécaniquement à l'aide de la béquille.



REGARDER LA VIDÉO

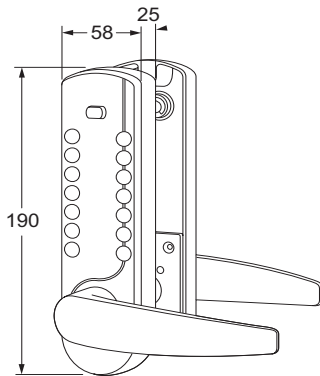
CARACTÉRISTIQUES

- Simple à installer et à programmer
- Code facile à modifier
- Application universelle (pour portes battantes à gauche ou à droite)
- Entièrement mécanique (pas de batteries ni de câblage)
- Pour des épaisseurs de porte de 36–64 mm (avec carré optionnel NSK80, 65-95mm)
- Fabriqué en aluminium
- Choix parmi les couleurs argent mat et laiton
- Avec fonction de déverrouillage (permettant d'ouvrir la serrure à code sans utiliser le code pendant un temps à déterminer par l'utilisateur)
- Disponible optionnellement en version contrôle les deux côtés (accès des deux côtés de la porte par l'intermédiaire du code)
- Livraison sans serrure mécanique
- Rosaces de cylindre livrables optionnellement
- Livraison comprenant les joints d'étanchéité en caoutchouc



MODÈLES

- NK7500 Serrure à code mécanique, argent mat, avec fonction de déverrouillage
- NK7500D Serrure à code mécanique, argent mat, avec contrôle les deux côtés
(préciser l'épaisseur de la porte à la commande)
- NK7500M Serrure à code mécanique, laiton, avec fonction de déverrouillage
- NK7500DM Serrure à code mécanique, laiton, avec contrôle les deux côtés
(préciser l'épaisseur de la porte à la commande)



ARTICLES CONNEXES

NK7555RT Rosaces de cylindre, inox, pour modèles NK7500/NK7500D
appropriés pour entraxe de 55 mm



NK7500RT Rosaces de cylindre, argent mat, pour modèles NK7500/NK7500
appropriés pour entraxe à partir de 72 mm



NKS80 Carré de poignée pour modèles NK7500 et NK7500M,
pour épaisseur de porte jusqu'à 65–95 mm
(préciser l'épaisseur de la porte à la commande)



(la fonction d'ouverture permanente est exclue pour les épaisseurs de porte de plus de 64 mm)

NK7500DB Bloc démo pour NK7500

